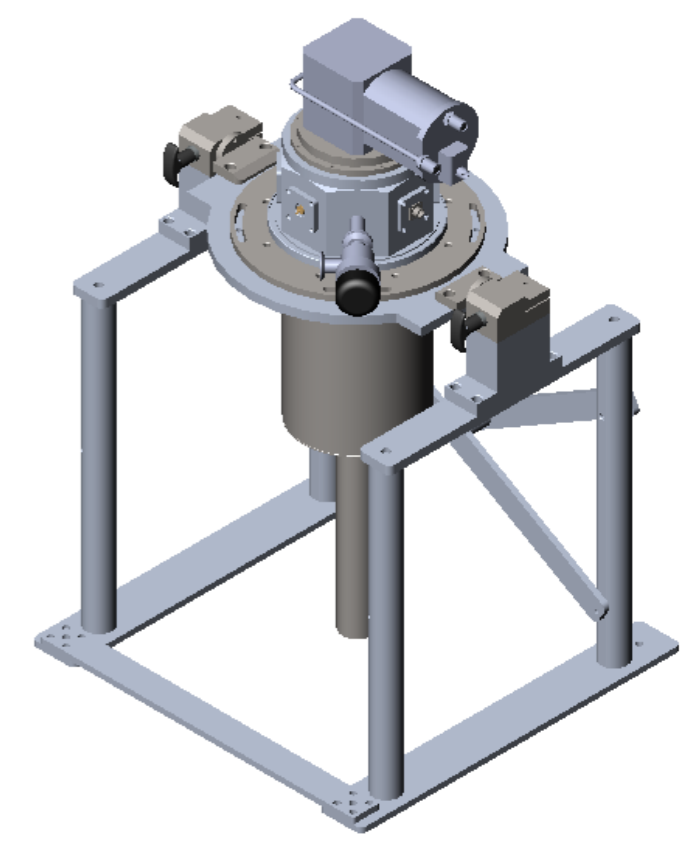
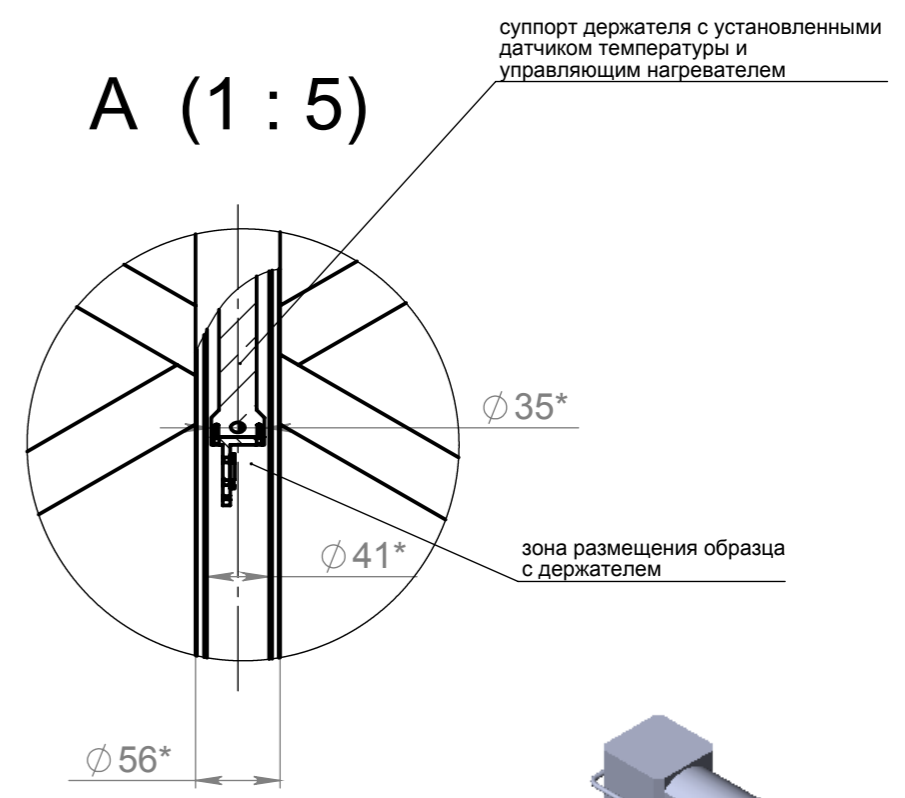
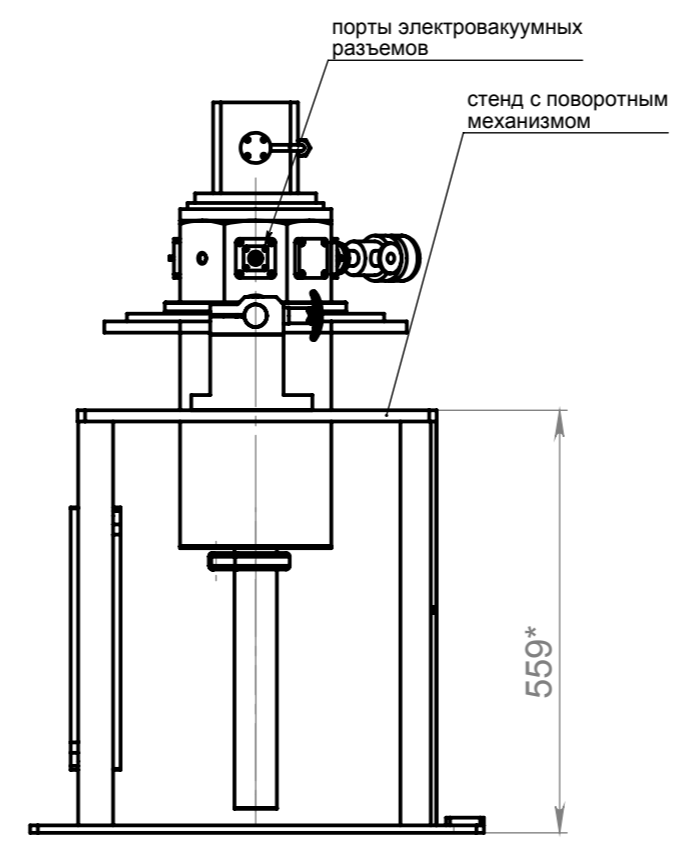
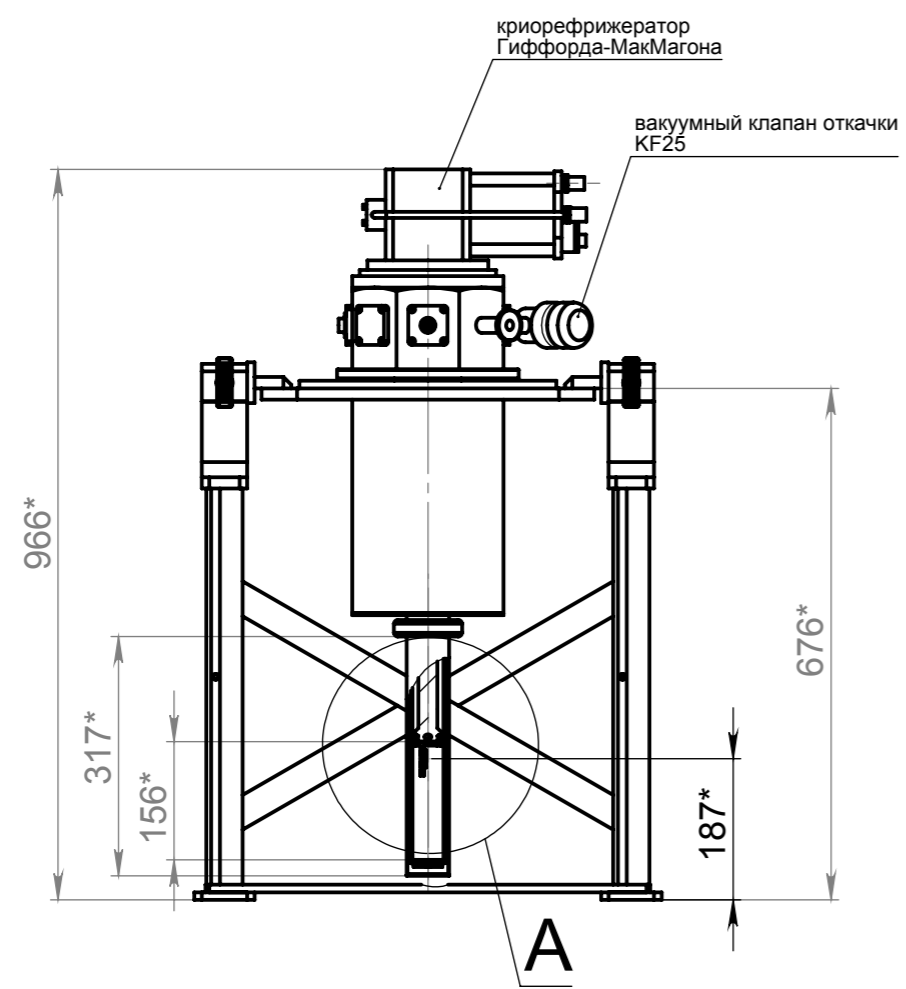


Справ. №	Подп. и дата	Инв. № дубл.	Взам. инв. №	Подп. и дата	Инв. № подл.



1 - * размеры и параметры могут быть изменены для адаптации под условия эксперимента

					"Криотрейд инжиниринг"			
Изм.	Лист	№ докум.	Подп.	Дата	Криостат неоптический CFSG-400-C	Лит.	Масса	Масштаб
Разраб.							86.80	1:10
Пров.						Лист 1	Листов 1	
Т. контр.						SolidWorks RUSSIA		
Н. контр.								
Утв.								